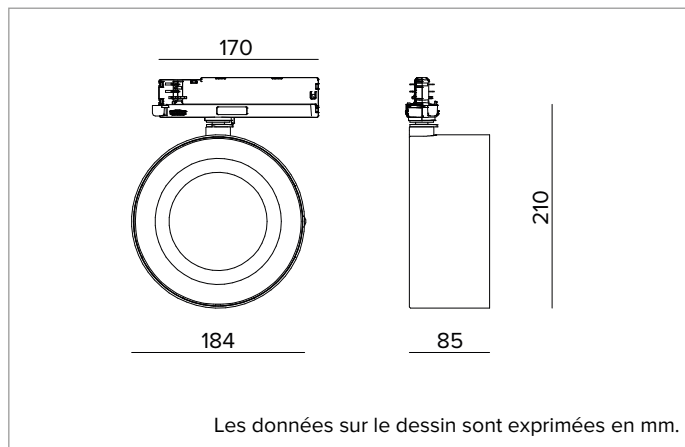


## T037FLR940ELDB | ZENO 180

### Projecteur professionnel LED orientable



	4000K	H(m)	D(m)	Emax(lx)
	Ra90		38°	
Fixture Power	42W	1	0.69	7321
Source Flux	5213lm	2	1.38	1830
Fixture Flux	4275lm	3	2.07	813
Efficacy	103lm/W	4	2.76	458
TS1230	I <sub>max</sub> =1417cd/klm	I <sub>max</sub>	7389cd	5
			3.44	293



#### SOURCE

LED Chip on Board haute efficacité Ra90. Ra97 à la demande.

**La classe d'efficacité énergétique du produit : E**

**Puissance nominale : 36W**

**Flux nominal : 5213lm**

**Indice de rendu des couleurs : 90**

**Rf : 90**

**Rg : 98**

**CCT nominale : 4000K**

**Durée utile (L80/B10) : >50000h tq +25°C**

#### CARACTÉRISTIQUES DE L'ÉCLAIRAGE

Version Flood avec optique de précision à facettes convexes en aluminium anodisé spéculaire et écran holographique en PMMA.

**Optique : RÉFLECTEUR**

**Ouverture du faisceau : FL**

**Rendement optique : 82%**

**Flux appareil : 4275lm**

**Efficacité lumineuse : 103lm/W**

**Sécurité photobiologique : Conforme au groupe RG1 (Risque faible)**

#### CARACTÉRISTIQUES MÉCANIQUES

Corps optique réalisé en aluminium moulé sous pression et peint. Corps optique inclinable à -90° et orientable à 355° avec possibilité de blocage de l'orientation.

**Couleur et finition : Noir profond**

**Poids : 1,5Kg**

**Degré de protection : IP20**

#### CARACTÉRISTIQUES ÉLECTRIQUES

Driver électronique ON-OFF intégré dans le rail d'alimentation.

**Puissance installée : 42W**

**Alimentation : 220-240Vac 50/60Hz**

**Classe d'isolation : CLASSE 2**

**Type de driver / Contrôle : ON-OFF**

**Driver inclus : OUI**

**Classe F : OUI**

**Température ambiante : 0°C / +25°C**

#### INSTALLATION

Montage sur rail électrifié. Disponible avec des accessoires mécaniques et des accessoires optiques, à installer au moyen d'un anneau de support.

#### NOTES

Version 110-277Vac disponible à la demande.

#### GARANTIE

5 années.

#### MISE EN GARDE

Luminaire conçu pour l'élimination/recyclage en fin de vie. Source lumineuse (LED uniquement) remplaçable par un professionnel. Boîtier de commande remplaçable par un professionnel.

En raison de l'évolution technologique des composants électroniques, les données indiquées peuvent subir des mises à jour ; il faut donc demander confirmation à la commande.

Le flux lumineux et la puissance électrique présentent des tolérances de +/-10% par rapport à la valeur indiquée. tq +25°C (CIE 121).

Nous réservons le droit d'apporter des modifications techniques.

Targetti Sankey S.r.l.  
Via Pratese, 164  
50145 Firenze - Italy  
Tel: +39 055 37911  
targetti.com  
targetti@targetti.com

CCIAA Firenze  
Share Capital:  
€ 500.000,00  
VAT N. (IT):  
01537660480  
R.E.A: FI-275656

**TARGETTI**

## T037FLR940ELDB | ZENO 180

### Projecteur professionnel LED orientable

#### Accessoires

##### Filtre



Code

**1T6054**

Filtre lame de lumière.  
Filtre holographique en méthacrylate.  
Permet l'ovalisation du faisceau ; combiné avec des optiques spot, il accentue l'effet "lame de lumière".  
À compléter avec un anneau porte-accessoires.  
Il n'est pas possible de l'utiliser avec des optique NSP et Wall Washer.

##### Grille



Couleur

Code

**1T6055**

Grille anti-éblouissement.  
Structure en nid d'abeille en aluminium noir.  
À compléter avec un anneau porte-accessoires.  
Il n'est pas possible de l'utiliser avec des optique NSP et Wall Washer.

##### Cut-off



Couleur

Code

**1T6056**

Cut-off en acier noir.  
À compléter avec un anneau porte-accessoires.  
Il n'est pas possible de l'utiliser avec des optique NSP et Wall Washer.



Couleur

Code

**1T6057**

Cut-off asymétrique en acier noir.  
À compléter avec un anneau porte-accessoires.  
Il n'est pas possible de l'utiliser avec des optique NSP et Wall Washer.

##### Pare-soleil



Couleur

Code

**1T6058**

Volets orientables antiéblouissement en acier noir.  
À compléter avec un anneau porte-accessoires.  
Il n'est pas possible de les utiliser avec des optique NSP et Wall Washer.

##### Anneau porte-accessoires



Couleur

Code

**1T6500**

Anneau porte-accessoires en aluminium peint.

En raison de l'évolution technologique des composants électroniques, les données indiquées peuvent subir des mises à jour ; il faut donc demander confirmation à la commande.

Le flux lumineux et la puissance électrique présentent des tolérances de +/-10% par rapport à la valeur indiquée. tq +25°C (CIE 121).

Nous réservons le droit d'apporter des modifications techniques.

Targetti Sankey S.r.l.  
Via Pratese, 164  
50145 Firenze - Italy  
Tel: +39 055 37911  
targetti.com  
targetti@targetti.com

CCIAA Firenze  
Share Capital:  
€ 500.000,00  
VAT N. (IT):  
01537660480  
R.E.A: FI-275656

# TARGETTI